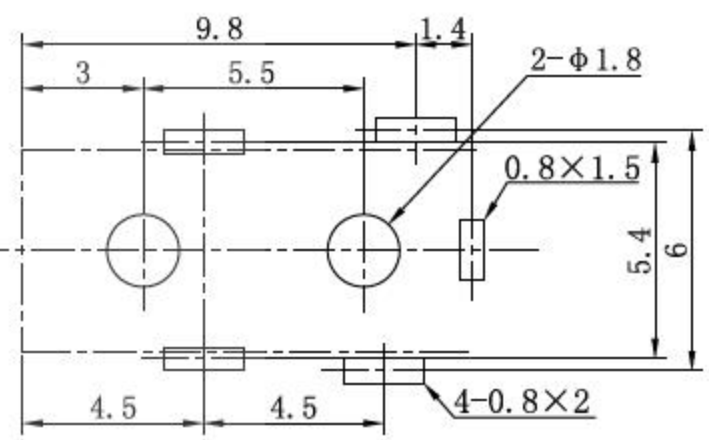
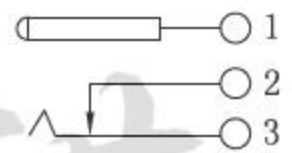


印制线路板开孔尺寸



接点示意图



主要技术性能

1. 额定电负荷 : 30V·0.2A;
2. 接触电阻:  $\leq 0.03 \Omega$ ;
3. 绝缘电阻:  $\geq 100M \Omega$ ;
4. 耐压: AC500V (50Hz) min;
5. 插拔力: 3-20N;
6. 寿命: 5,000次。

恒祺电子

设计:	Arvin: 2016.03.08	范围 Range	公差 Tolerance	东莞市恒祺电子科技有限公司	
审核:	Arvin:	X.X ±	X.X ±0.30		
校对:	Ru yi:	X.XX ±	X.XX ±0.20	名称: DC插座	型号: DC-011A
比例:	视角关系:	X.XXX ±	X.XXX ±0.10	料号:	
版次:	图框大小: A4	Angle ±	Angle ±5°	共 张 , 第 张	备注: